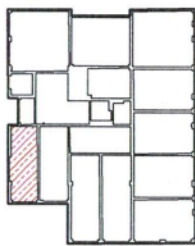


ORIENTACJA



ul. Ćmielowska

ul. Erazma z Zakroczymia

RZUT LOKALU

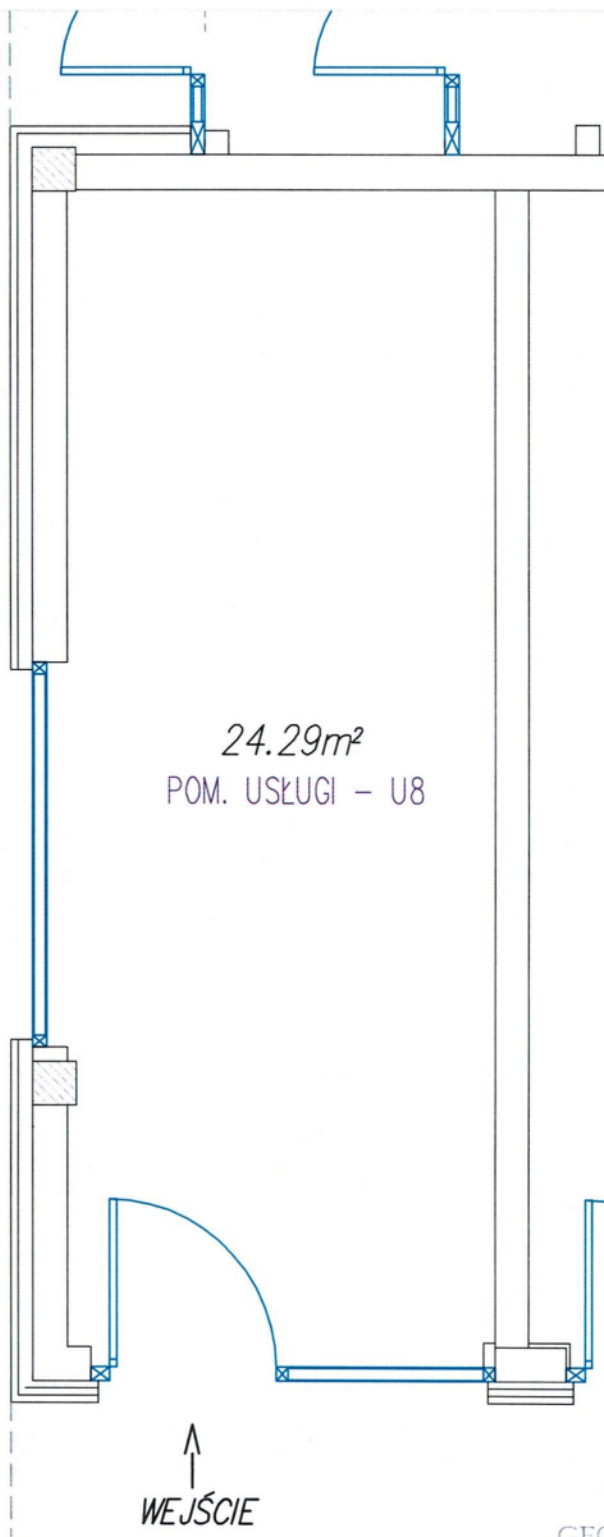
POM. USŁUGI - U8

parter

przy ul. Erazma z Zakroczymia w Warszawie

dz.ew.77 z obrębu 4-03-04

powierzchnia wg. PN-ISO 9836 - 24.29m²



UWAGA : pomiar liniowy wykonano w świetle wyprawionych ścian.
październik 2018r.

GEODETA UPRAWNIONY

mgr inż.  DOROTA LATOS
upr. zawodowe nr 21812